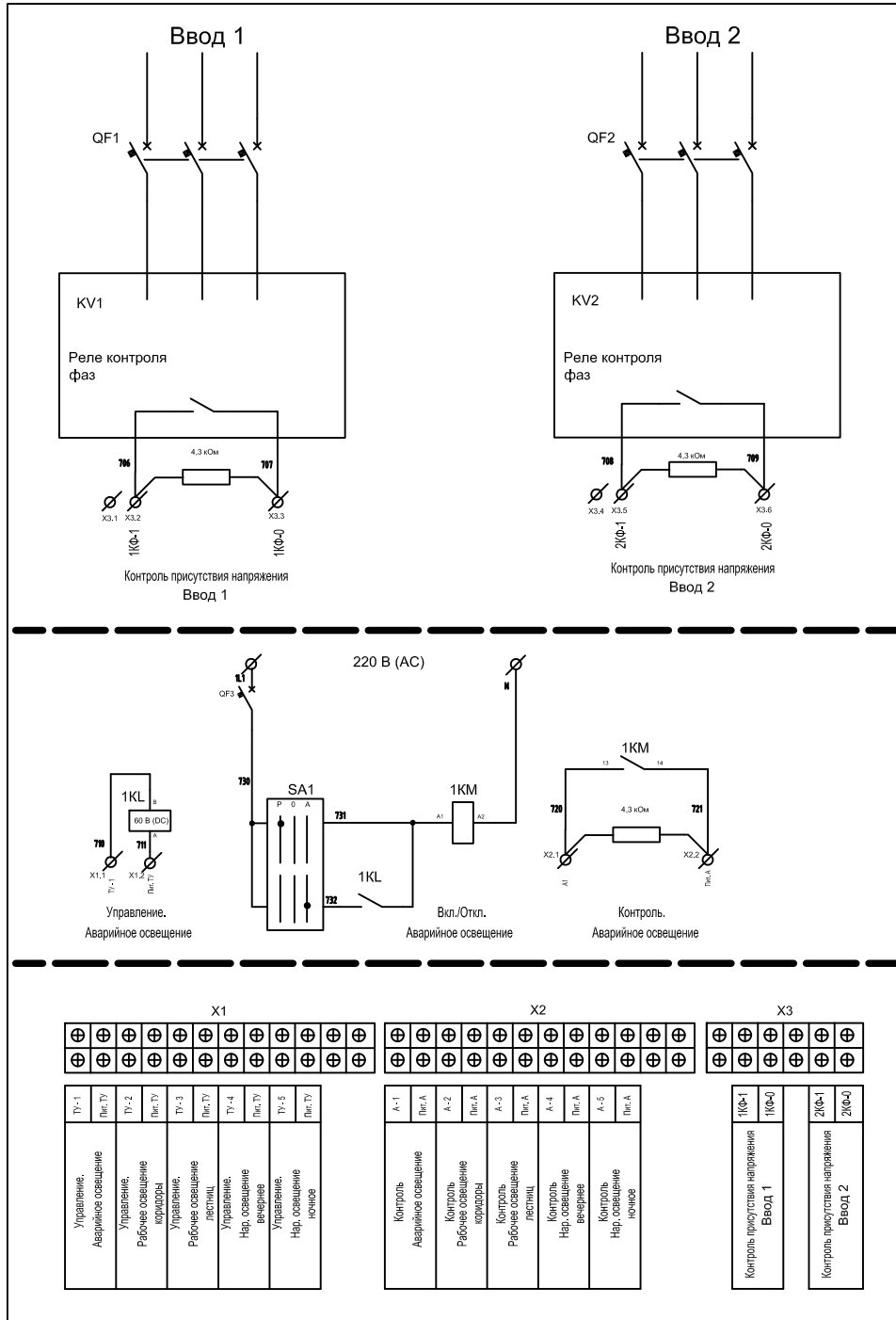


Панели ЩО-70 управления освещением

Предназначены для комплектования распределительных щитов напряжением 380/220 В, 50Гц.

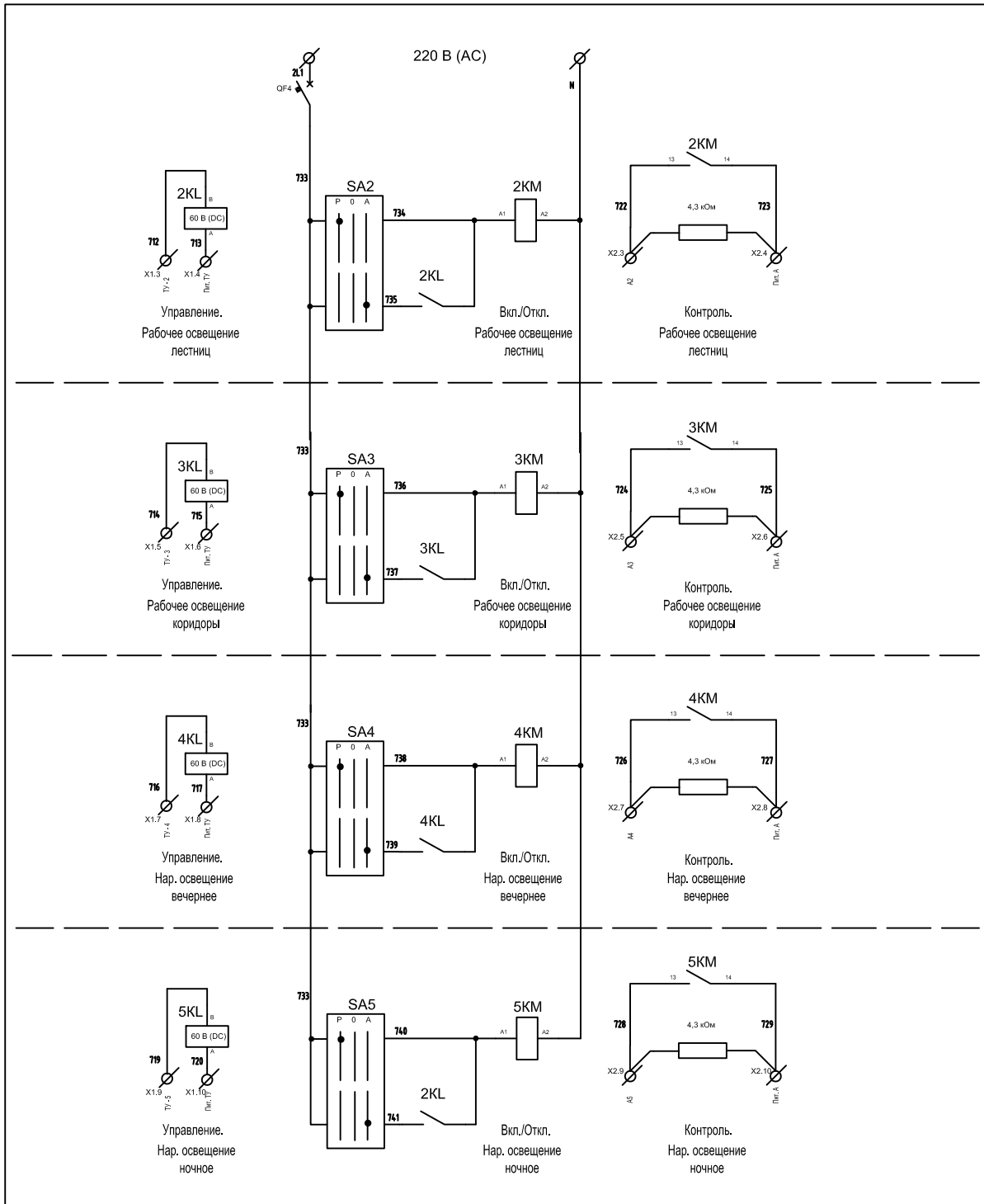
На панели ЩО-70 выдан сертификат соответствия: №РОСС RU.МЕ05.ВО8834

Система управления освещением включает в себя блоки реле. Блоки реле предназначены для подачи сигналов управления на определенные группы освещения. Блоки реле являются связующим звеном между силовой частью панели ЩО-70 и блоком "Кристалл" системы диспетчеризации. Блок реле 1 осуществляет контроль вводного напряжения, и управляет одной группой освещения. Управление осуществляется как в ручном режиме, так и дистанционно. Дистанционно команда подается из пункта диспетчеризации.



Панели ЩО-70 управления освещением

Блок реле 2 управляет четырьмя группами освещения. Управление осуществляется как в ручном режиме, так и дистанционно. Дистанционно команда подается из пункта диспетчеризации.



Панели ЩО-70 управления освещением

Блоки реле могут быть выполнены с использованием фотореле и реле времени.

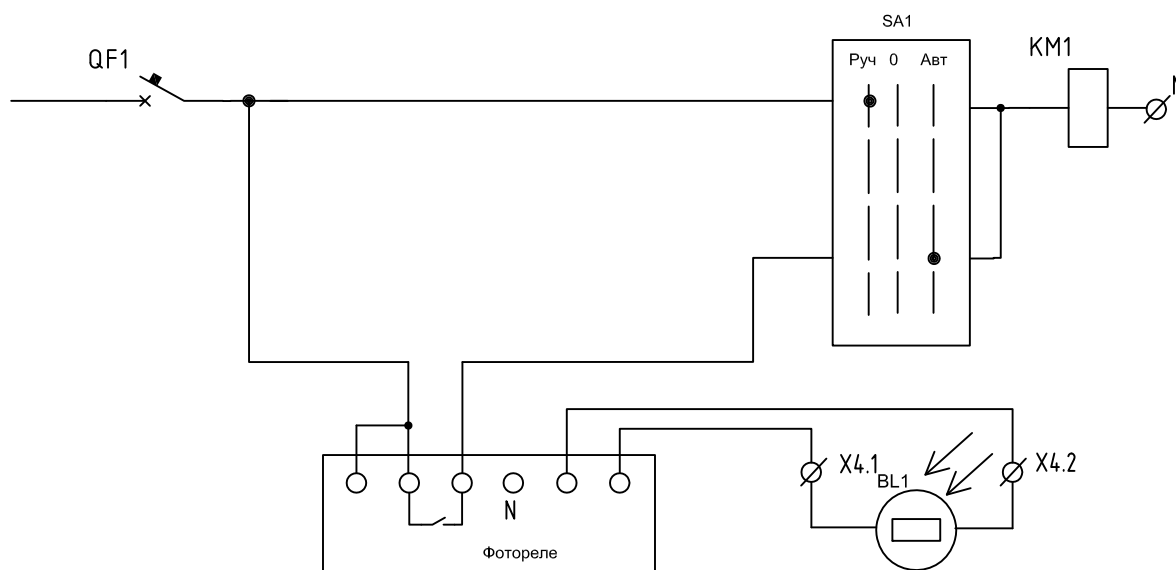


Рис. Блок реле с фотореле.

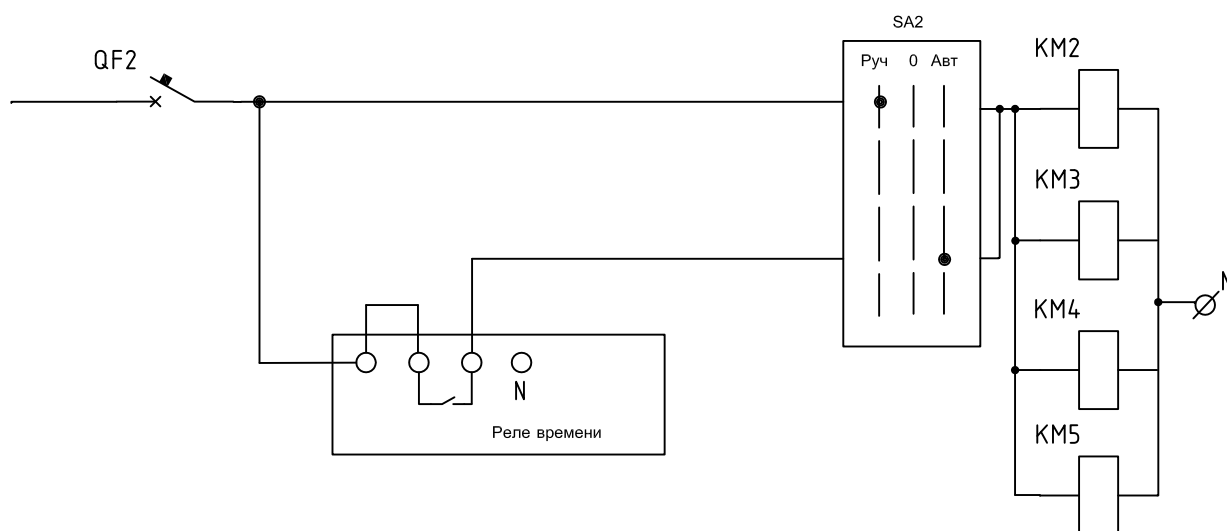


Рис. Блок реле с реле времени.